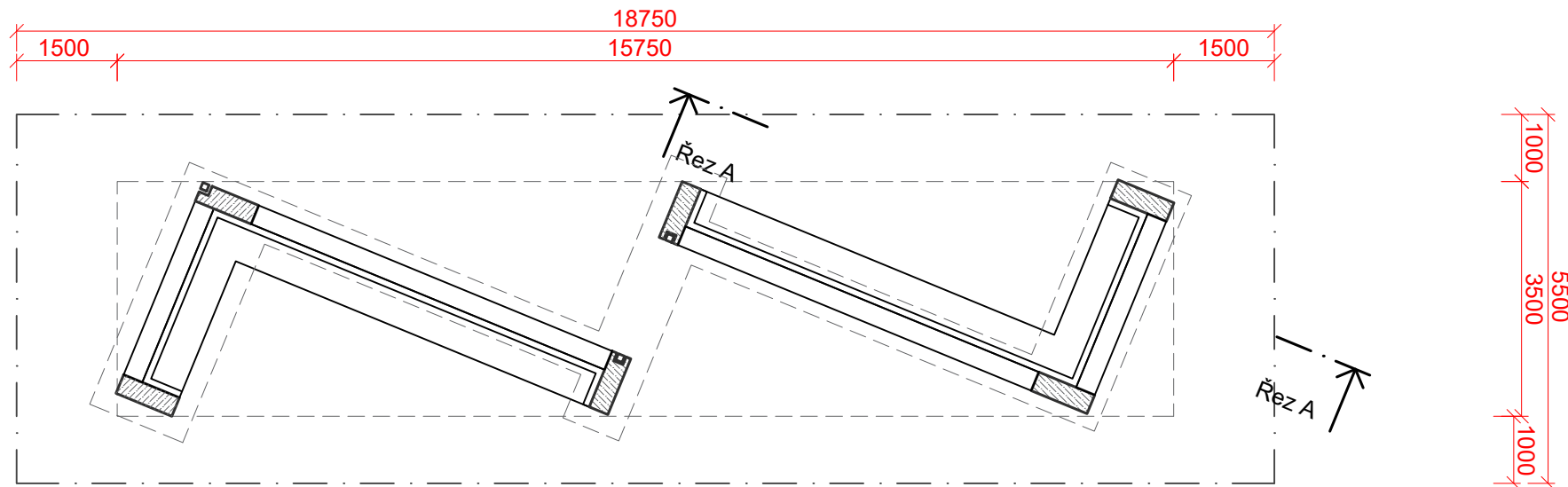
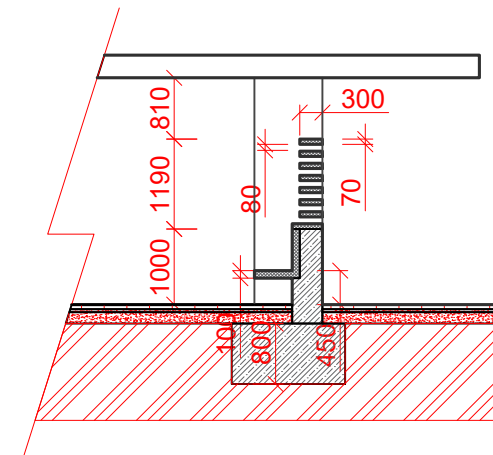


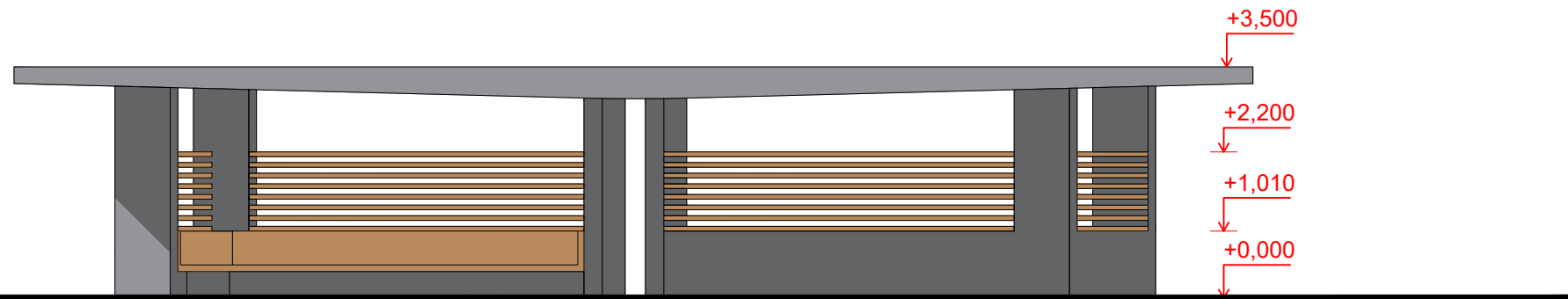
Půdorys střechy



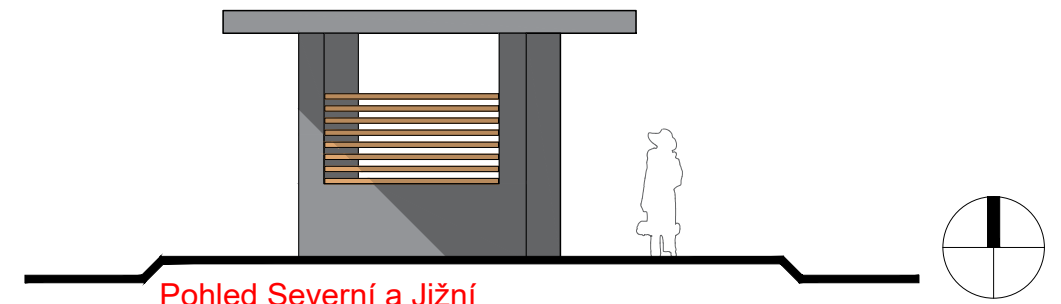
Půdorys



Řez A-A

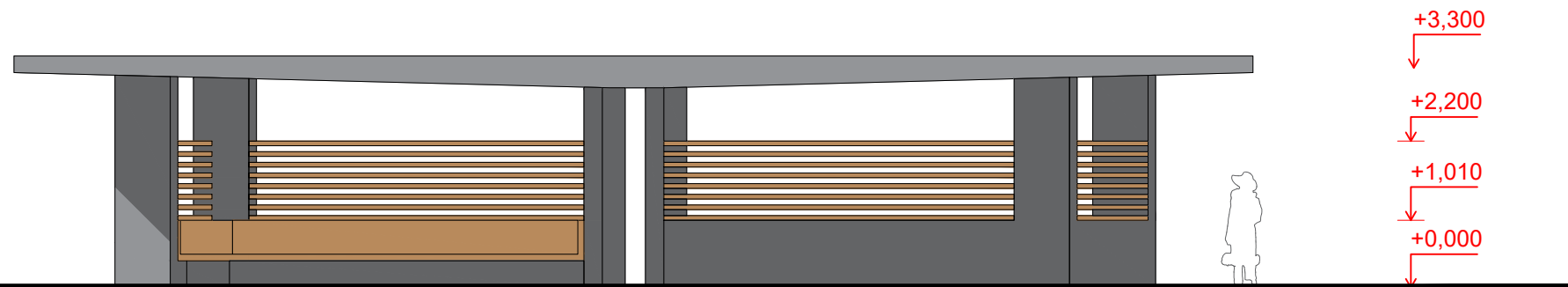


Pohled Východní




Pohled Severní a Jižní

+0,000 = 604,50 m.n. bpv



Pohled Západní

ARCHITEKT. NÁVRH ING.ARCH. JAROMÍR WALTER	VED. PROJEKTU ING. ARCH.JAROMÍR WALTER	ZODP. PROJEKTANT STAVEBNĚ-TECH.ŘEŠENÍ ING.ARCH.JAROMÍR WALTER	VYPRACOVAL STAVEBNĚ-TECH.ŘEŠENÍ ING. ARCH. J. WALTER jr.	 ATELIER WALTER s.r.o. <small>Vodňova 98, 612 00, Brno          tel/fax : +420 541 240 171          mobil : +420 603 497 477</small>	ČÍSLO KOPIE
INVESTOR MÍSTO STAVBY	Obec Světlá Hora, část Světlá 374, 793 31 Světlá Hora 216/3, Světlá Hora, 79 331 Světlá Hora				FORMÁT DATUM ÚČEL MĚŘÍTKO ČÁST
AKCE	Autobusové nádraží – Světlá Hora			ČÍSLO VÝKRESU	C.2
OBSAH	PŮDORYS VARIANTA A				