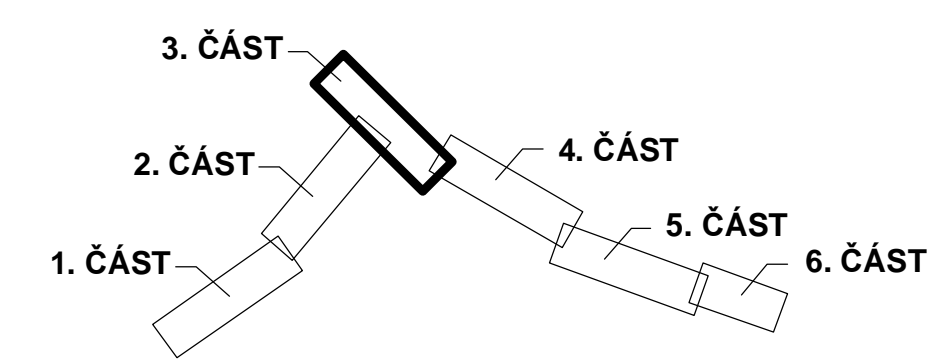


LEGENDA - NOVÉ/OPRAVOVANÉ OBJEKTY

- PŘIVADĚCÍ ŘAD STÁVAJÍCÍ - RELINING
- NAVRHOVANÉ VODOVODNÍ ŘÁDY - PROTĚK/VÝKOP
- + SEKČNÍ ŠOUPÁTKO
- ⊕ PODZEMNÍ, NADZEMNÍ HYDRANT
- CHRÁNIČKA VODOVODU
- VEŘEJNÁ ČÁST VODOVODNÍ PŘÍPOJKY
- CHRÁNIČKA PŘÍPOJKY
- KŘÍŽENÍ TOKU
- REDUKČNÍ ŠACHTA
- XXX PARCELA DOTČENÁ STAVBOU
- XXX KATASTRÁLNÍ ÚZEMÍ

KLAD LISTŮ



AQOL s.r.o., Tovární 1059/41, 779 00 Olomouc aqol@aqol.cz, www.aqol.cz		AQOL projekce • inženýring • realizace vodo hospodářských staveb			
VYPRACOVAL	ING. BOUČHALOVÁ	ODP. PROJEKTANT	ING. ZIMMERMANN	ČÍSLO ZAKÁZKY	2018018
OBJEDNATEL	Obec Světlá Hora část Světlá 374, 793 31 Světlá Hora			DATUM	9/2018
ZAKÁZKA	VODOVOD DĚTŘICHOVICE			STUPEŇ	DUR
KATASTRÁLNÍ SITUACE				FORMÁT	5 A4
3. ČÁST				MĚŘÍTKO	1:1 000
				ČÍSLO PŘÍLOHY	ČÍSLO KOPIE
				C.2.3	